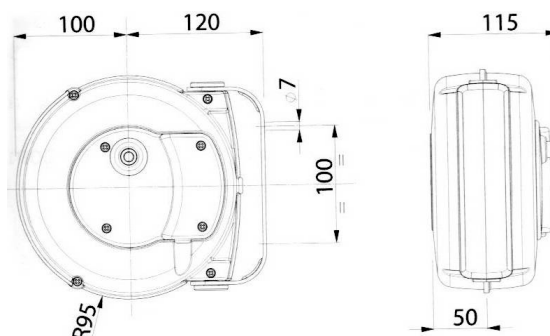


Automatik Kabelaufroller

SERIE: 9000 – MINI



Technische Merkmale:

- Gehäuse: Kunststoff, schlagfest
- Eingebauter Überhitzungsschutz
- Doppelerdungskontakte
- Schutzart: IP42
- Spannung: 230 V
- Einsatztemperatur: -5°C bis +40°C
- Leitung: PVC (H05VV-F) - CEI 20-35 Normen
- Automatik Arretierung
- Befestigungsbügel aus Stahl, schwenkbar
- Gefertigt nach Norm : EN 61242 ; EN 60335-1



Artikel	Aderzahl x Querschnitt [mm ²]	Wickellänge [m]	Leistung aufgerollt [W]	Leistung abgerollt [W]	Stromstärke [A]	Gewicht [kg]
9002	2 x 1,5	5 + 1	1300	1800	10	3,0
9004	3 x 1,5	5 + 1	1400	1900	10	3,0
9004/GS*	3 x 1,5	5 + 1	1400	1900	10	3,0

* 9004 / GS = inklusive Schukostecker (1m Leitung) und Schukokupplung

Weitere Aderzahlen x Querschnitte lieferbar

Kabelaufroller IP 42

SERIE 8000



Technische Merkmale:

- Stabiles Gehäuse aus stoßfestem Kunststoff (Polypropylen, blau)
- Sicherheits- Kabelauslauf für optimales Auf- und Abrollen
- Wandkonsole 180° schwenkbar, aus Stahlblech, schwarz lackiert
- Thermoschalter gegen Überlast
- IP 42
- Kabel (H07RN-F 3G) incl. Leitungsstopper

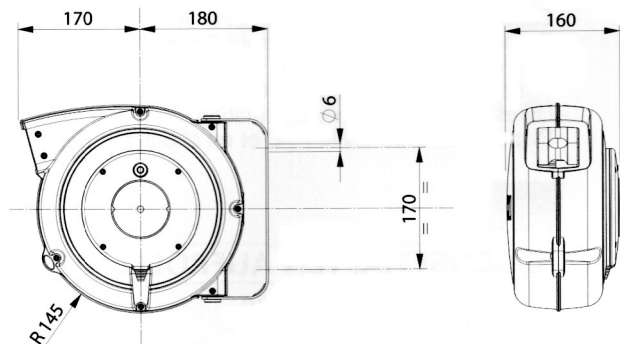
Bestückungsmöglichkeiten mit Stecker und Kupplung (s. Abbildung):

1. Schukostecker
2. Schukokupplung
3. CEE-Kupplung
4. CEE-Stecker

Stecker / Kupplung	Länge	Leitung	Artikel-Nr.
Ohne Stecker / Kupplung	10 m	1,5 mm ²	8000100
	15 m		8000150
	25 m		8000250
	10 m	2,5 mm ²	8100100
20 m	8100200		
Schukostecker und Schukokupplung (Nr. 1+2)	10 m	1,5 mm ²	8012100
	15 m		8012150
	25 m		8012250
Schukostecker und CEE-Kupplung (Nr. 1+3)	10 m	1,5 mm ²	8013100
	15 m		8013150
	25 m		8013250
CEE-Stecker und Schukokupplung (Nr. 4+2)	10 m	1,5 mm ²	8042100
	15 m		8042150
	25 m		8042250
CEE-Stecker und CEE-Kupplung (Nr. 4+3)	10 m	1,5 mm ²	8043100
	15 m		8043150
	25 m		8043250
	10 m	2,5 mm ²	8143100
	20 m		8143200

Automatik Kabelaufroller

SERIE: 4000



Technische Merkmale:

- Gehäuse: Kunststoff, schlagfest
- Eingebauter Überhitzungsschutz
- Doppelerdungskontakte
- Schutzart: IP42
- Spannung: Max. 500 V / 750 V
- Einsatztemperatur: -5°C bis +40°C
- Leitung:
 - PVC (H05VV-F) - CEI 20-35 Normen, oder
 - schwere Gummischlauchleitung (H07RN-F)
- Automatik Arretierung
- Kabelauslauf über Rollenfenster
- Befestigungsbügel aus Stahl, schwenkbar
- Gefertigt nach Norm : EN 61242 ; EN 60335-1



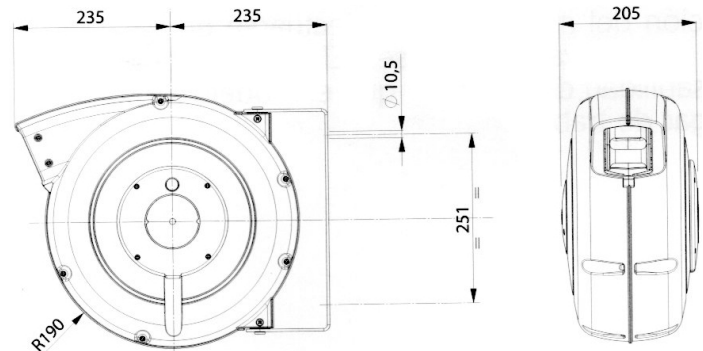
Artikel	Aderzahl x Querschnitt [mm ²]	Wickellänge [m]	Leitung	Leistung aufgerollt [W]	Leistung abgerollt [W]	Stromstärke [A]	Gewicht [kg]
4315	3 x 1,5	14 + 1,0	PVC	1200	1800	10	5,0
4315RNF	3 x 1,5	9 + 1,0	Gummi	1200	1800	10	5,0
4315/GS*	3 x 1,5	14 + 1,0	PVC	1200	1800	10	5,0
5826XF	3 x 2,5	7 + 1,5	PVC	1900	2500	20	3,5

*4315 / GS = inklusive Schuko-stecker (1m Leitung) und Schukokupplung

Weitere Aderzahlen x Querschnitte lieferbar

Automatik Kabelaufroller

SERIE: 7000



Technische Merkmale:

- Gehäuse: Kunststoff, schlagfest
- Doppelerdungskontakte
- Schutzart: IP42
- Spannung: Max. 500 V / 750 V
- Einsatztemperatur: -5°C bis +40°C
- Leitung:
PVC (H05VV-F) - CEI 20-35 Normen, oder
schwere Gummischlauchleitung (H07RN-F)
- Automatik Arretierung
- Kabelauslauf über Rollenfenster
- Befestigungsbügel aus Stahl, schwenkbar
- Gefertigt nach Norm : EN 61242 ; EN 60335-1

Artikel	Aderzahl x Querschnitt [mm ²]	Wickellänge [m]	Leitung	Leistung aufgerollt [W]	Leistung abgerollt [W]	Stromstärke [A]	Gewicht [kg]
7315	3 x 1,5	25 + 2,0	PVC	1100	1800	10	8,0
7315RNF	3 x 1,5	20 + 2,0	Gummi	1100	1800	10	8,0
7325	3 x 2,5	20 + 2,0	PVC	2000	3000	10	10,0
7325RNF	3 x 2,5	17 + 2,0	Gummi	2000	3000	10	10,0
7525RNF	5 x 2,5	10 + 2,0	Gummi	2000	3000	10	10,0

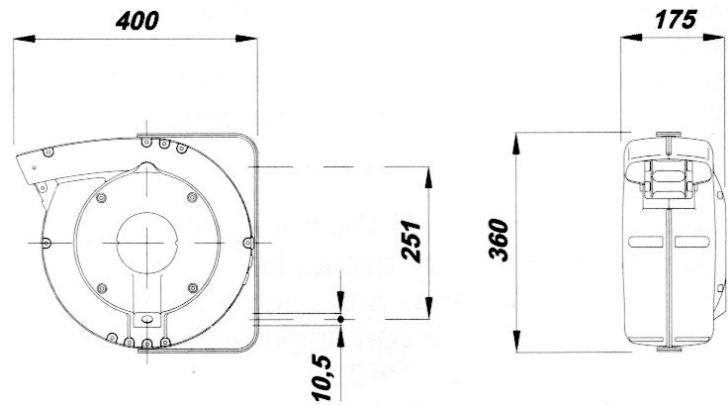
Weitere Aderzahlen x Querschnitte lieferbar

Automatik Kabelaufroller

SERIE: PRC



Mit Schleifringkörper für Stromstärken bis 20 Ampere



Technische Merkmale:

- Gehäuse: Aluminium
- Doppelerdungskontakte
- Schutzart: IP42 ; Auch **IP65 lieferbar**
- Spannung: Max. 500 V / 750 V
- Einsatztemperatur: -5°C bis +40°C
- Leitung: PVC (H05VV-F) - CEI 20-35 Normen, oder schwere Gummischlauchleitung (H07RN-F)
- Automatik Arretierung
- Kabelauslauf über Rollenfenster
- Befestigungsbügel aus Stahl, schwenkbar
- Gefertigt nach Norm : EN 61242 ; EN 60335-1

Artikel	Aderzahl x Querschnitt [mm ²]	Wickellänge [m]	Leitung	Leistung aufgerollt [W]	Leistung abgerollt [W]	Stromstärke [A]	Gewicht [kg]
6185PRC	3 x 2,5	15 + 2	PVC	2000	3000	20	13
6185PRCRNF	3 x 2,5	12 + 2	Gummi	2000	3000	20	13
6068PRC	5 x 2,5	10 + 2	PVC	2000	3000	20	13
6068PRCRNF	5 x 2,5	8 + 2	Gummi	2000	3000	20	13

Weitere Aderzahlen x Querschnitte lieferbar

Automatik Kabelaufroller

SERIE: 0951-5



*Der Universal-Kabelaufroller
für vielseitige industrielle Anwendungen*



**Massive Aluminiumkonstruktion für
dauerhafte industrielle Anwendungen
- Innen und Außen -**

**Leitungsführungsarm mit Rollenfenster,
individuell einstellbar**

Befestigungsfuß, individuell einstellbar

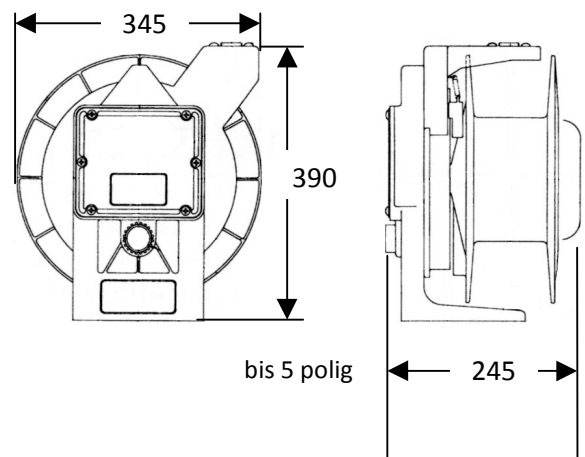
Automatik Arretierung (ein / ausschaltbar)

**Schleifringkörper ausgelegt für Stromstärken
bis 30 Ampere**

Schutzart: IP 54

Technische Merkmale:

- Solides Aluminiumgehäuse mit Polyesterbeschichtung (gelb)
- Für Innen- und Außenanwendungen
- Spannung: Max. 600 V
- Stromstärke: Max. 30 Ampere
- Automatik Arretierung (ein / ausschaltbar)
- Kabelauslauf über stabiles 4-fach Rollenfenster
- Hochleistungs- Triebfeder in Metallkassette, dadurch einfacher und sicherer Federnaustausch möglich
- **Max. mögliche Wickellänge: 15 Meter**



Artikel	Anzahl der Schleifringe + Stromstärke	Gesamt Anzahl der Pole
0951-5	4 x 30A + PE	5

Eine direkte Bestückung mit Standard- und Spezialleitungen ist in unserem Werk möglich.

Federleitungstrommel

Typ: 28431110C-SRK



- massiver und individuell verstellbarer Leitungsführungsarm mit 4fach Rollenfenster
- Rücklaufsperr (ausschaltbar)
- Wickellänge bis 20m
- Schutzart IP65/66
- solider Befestigungsfuß mit 4 Bohrungen je 12mm Durchmesser
- hochwertige Schleifringe für 25A oder 50A für bis zu 3 Millionen Umdrehungen

Die erstklassigen, industriellen Federleitungstrommeln für nahezu jeden Einsatzbereich. Da wo Qualität und Dauerhaftigkeit von wesentlicher Bedeutung ist.

Wichtige Merkmale:

Feder:

Es kommen Federn aus hochwertigem texturgewalzten Federstahl mit extrem langer Lebensdauer. (min. 100.000 Zyklen) zum Einsatz

Trommelkörper:

Bordscheiben und Wickelkörper sind aus Blech mit einem Korrosionsschutz aus Polyesterpulverbeschichtung. RAL: 1018

Montageeinheit:

Befestigungsfuß mit Rücklaufsperr und einstellbarer Leitungsführung. Die Montageeinheit besteht aus verzinktem Stahl.

Technische Merkmale:

- Massives Stahlblechgehäuse
- Für Innen- und Außenanwendung (IP65/66)
- Betriebsspannung max. 400 / 500 V
- Schleifringe: 25A oder 50A = 3Mio Umdrehungen mögl.
- Schleifringgehäuse: glasfaserverstärkter Kunststoff
- Rücklaufsperr (einfach ausschaltbar)
- Leitungsführung über massives 4fach-Rollenfenster
- Max. mögliche Wickellänge: 20m

Trommeltyp	Schleifringe	Leitung
28431110C-2504	3x25A +PE	bis 2,5mm ²
28431110C-2505	4x25A +PE	bis 2,5mm ²
28431110C-2507	6x25A +PE	bis 2,5mm ²
28431110C-2512	11x25A+PE	bis 2,5mm ²
28431110C-5004	3x50A +PE	bis 6mm ²
28431110C-5005	4x50A +PE	bis 6mm ²