

Anfrageformular (per FAX an 02181 21277-84)

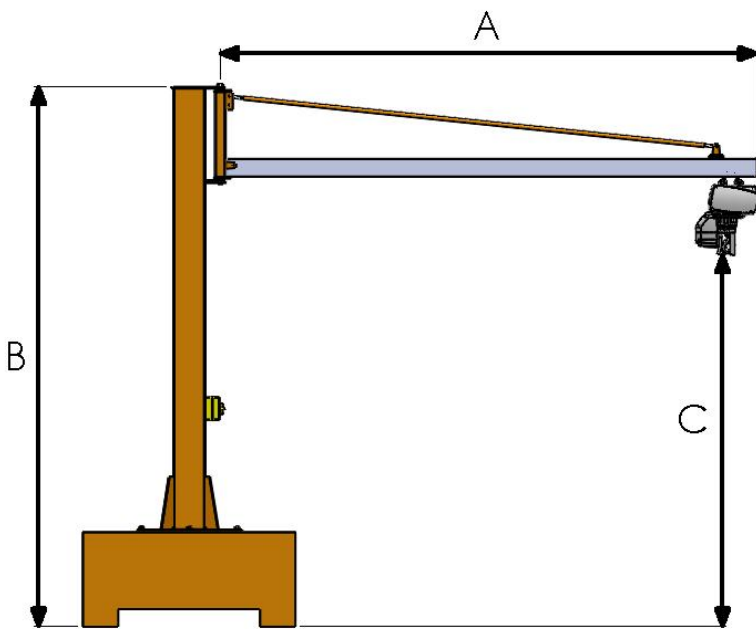
Ihr persönlicher Fachberater:

Frank Horst

Telefon: 02181 164594 30

E-Mail: horst@brinkmann-info.de

Technische Daten des gewünschten Mobilkrans:



Tragfähigkeit: _____ kg

Auslegerlänge (A): _____ m

Gewünschte Höhe bis Unterkante Hebezeug (C): _____ mm

Säulenhöhe (B) _____ mm

Lichte Raumhöhe _____ mm

Schwenkbegrenzungsanschlag: JA

Bestückung mit elektrischem Hebezeug: JA

Anderweitige Bestückung:

Optional:

Auslegerausführung als Knickarm JA

Automatik Kabelaufroller an Säule als Zuleitung JA

ATEX Ausführung für explosionsgefährdete Umgebung JA

Individueller RAL- Farbton (gegen Aufpreis) RAL _____

Feuerverzinkung JA

Aufbau vor Ort inklusive Abnahme nach Inbetriebnahme: JA Montageort (PLZ): _____

Zusatzinformationen:

NAME: _____ FIRMA: _____ PLZ/ORT: _____

STRASSE _____ E-MAIL: _____ TELEFON: _____