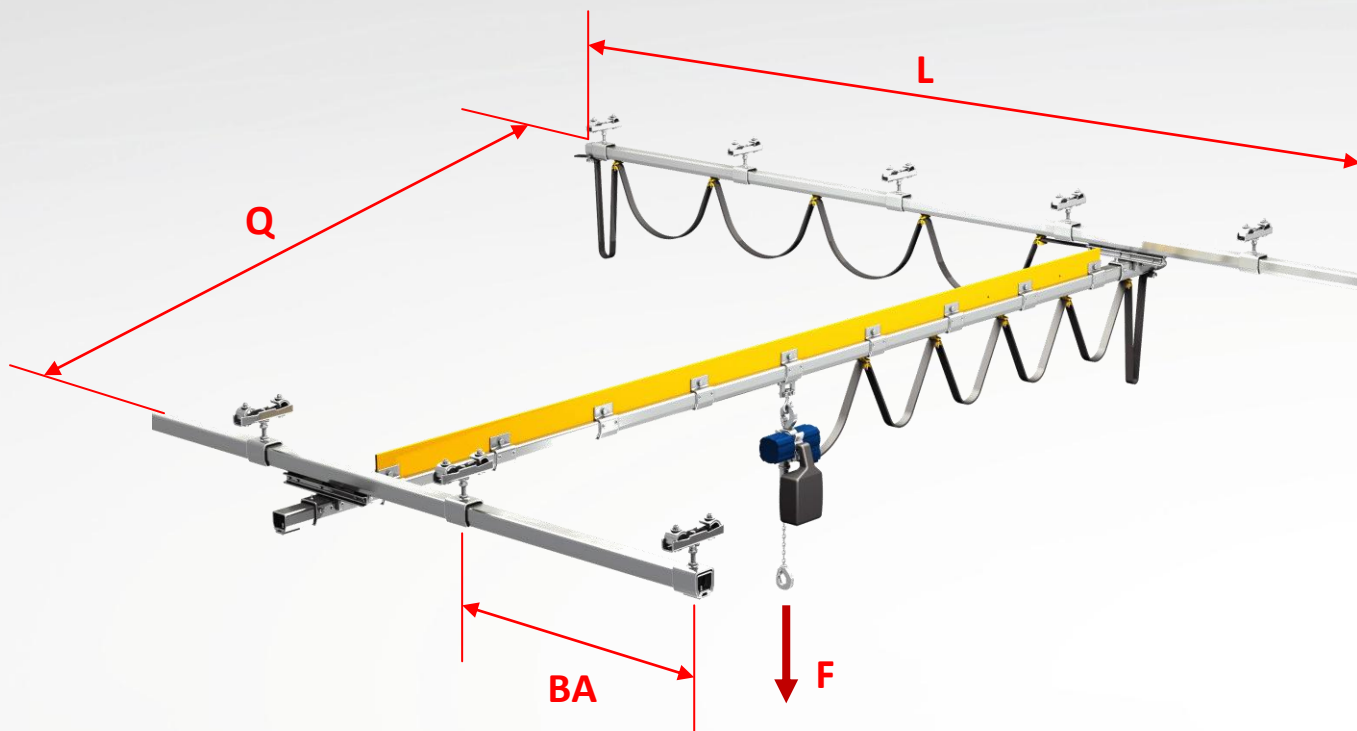




**Anfrageformular - Kleinkrananlagen  
in Stahl- oder Aluminiumausführung**



Spannweite	Q	mm
Längsfahrt	L	mm
Traglast	F	kg
Befestigungsabstand	BA	mm

Laufschienausführung (bitte ankreuzen)	Stahl, verzinkt	<input type="checkbox"/>	Aluminium	<input type="checkbox"/>
--	-----------------	--------------------------	-----------	--------------------------

Benötigen Sie eine separate Unterkonstruktion Zur Aufnahme der Laufschiene? (bitte ankreuzen)	Ja	<input type="checkbox"/>	Nein	<input type="checkbox"/>
---	----	--------------------------	------	--------------------------

Art der Befestigung:

Bei Auswahl ja, wenn möglich bitte Darstellungen oder Fotos der bauseitigen Situation übermitteln.

Welche Umgebungsverhältnisse liegen vor?  
Temperatur, Staub, Gas, Spritzwasser, ...?



**Ralf  
Brinkmann GmbH**

Mit welchen Werkzeugen / Geräten soll die Kleinkrananlage bestückt werden?  
Hebezeug, Werkzeugen, ... ?

Zusatzoptionen, die wir Ihnen gerne mit anbieten:

- Das anzuhängende Gerät / Werkzeug (Energiewürfel, Federzug-Balancer, Schlauch- bzw. Kabelaufroller oder Hebezeug)
- Bewegliche Energiezuführung zur Einspeisung Ihres Geräts / Werkzeugs.
- Montage des kompletten Systems bei Ihnen vor Ort.

Ihre Kontaktdaten:

Firma:

Name:

Anschrift

PLZ / Ort:

Telefon:

Fax:

E-Mail:

[office@brinkmann-info.de](mailto:office@brinkmann-info.de)

[www.brinkmann-info.de](http://www.brinkmann-info.de)

Alfred-Nobel-Str. 13  
D-41515 Grevenbroich

**Tel.** 02181/164594-0

**Fax** 02181/164594-19

**Qualität  
seit 1971**