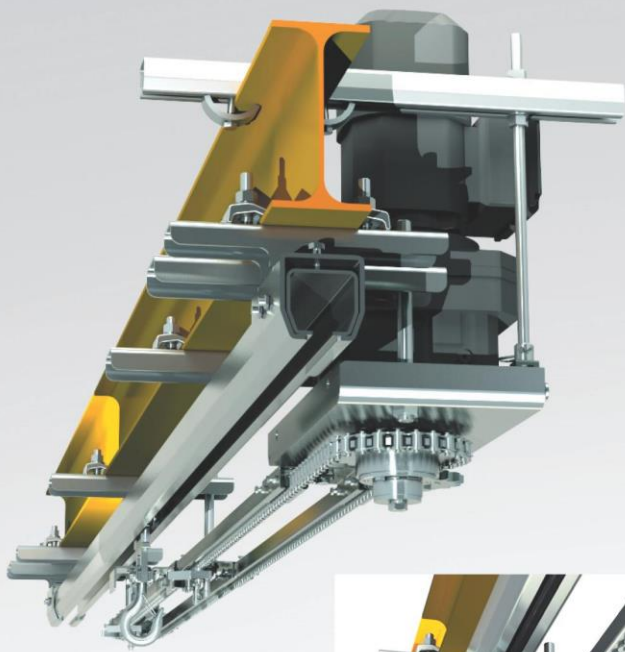


HEBEN UND AUTOMATISIERUNG

LIFTING AND AUTOMATISATION

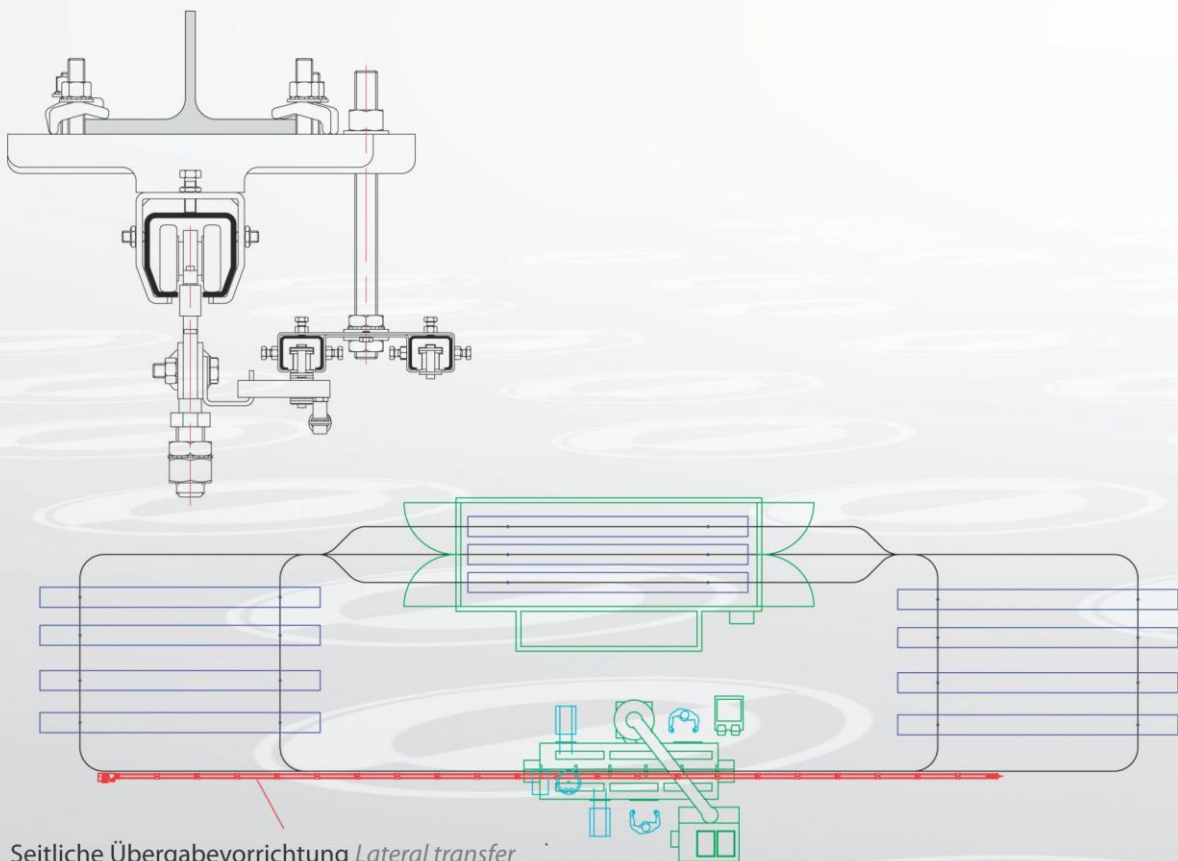


SEITLICHE MITNAHME

Die Anlagen können mit unseren seitlichen Mitnehmer ausgestattet werden. Mit diesem System kann eine Last automatisch über eine bestimmte Entfernung befördert werden. So ist es möglich, eine Lasttraverse bzw. einen Laufwagen z.B. in einer Farbspritzkabine oder in einem Ofen fortzubewegen. In der Standardausrüstung ist der seitliche Mitnehmer von Manton, außer dem Profi I 9010, mit dem gesamten Programm «Hercule» einsetzbar. Der mit einem Drehmomentbegrenzer ausgestattete Motor treibt eine mit Antriebsmitnehmern versehene Kette an, wobei das System durch ein Spannelement geschlossen wird. Durch die Antriebsmitnehmer können die im Hercules-Profi I eingehängten Laufwagen bewegt werden.

LATERAL TRANSFER

The installations can be equipped with our lateral transfer system. This system allows to move forward a load in a automatic way on 'a determined distance. It allows to move forward a load bar or a trolley in a painting cabin or in an oven for example. The lateral transfer Manton is adaptable on all Hercules range, from 9030 until 9070 track. A drive unit equipped with a torq limiteur pull a chain equipped with pusher dogs and a tension unit close the system. These pusher dogs allows to drive trolleys disposed in Hercules profi les.

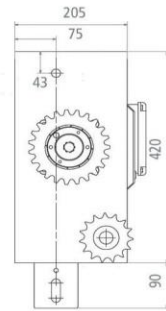
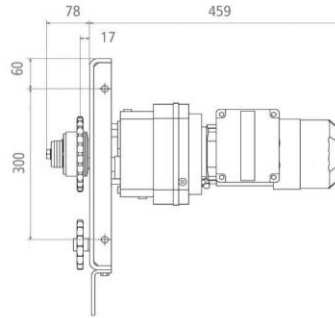


Seitliche Übergabevorrichtung Lateral transfer

HEBEN UND AUTOMATISIERUNG LIFTING AND AUTOMATISATION

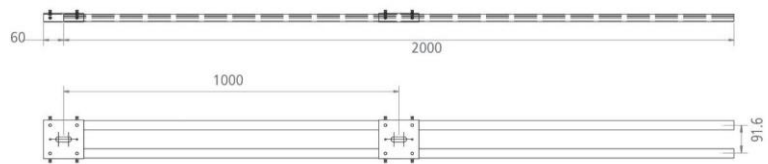
ZEICHNUNG AUF ANFRAGE *DRAWINGS ON DEMAND*

ANTRIEBSAGGREGAT *DRIVE UNIT*



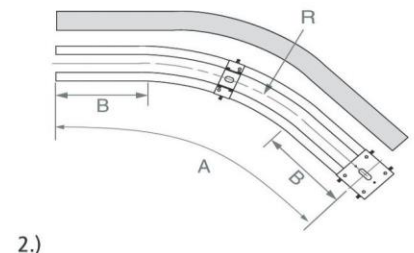
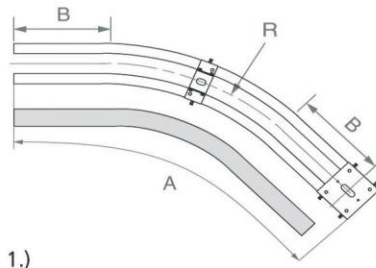
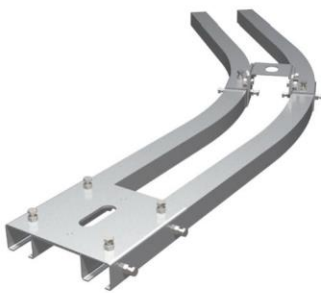
	ref	
9030 / 9070	9909D	Laufriechung rechts <i>Right drive unit</i>
9030 / 9070	9909G	Laufriechung links <i>Left drive unit</i>

ÜBERGABESCHIENE *TRANSFER TRACK*



	ref	
9030 / 9070	9900/200	Standardübergabeschiene <i>Standard transfer track</i>
9030 / 9070	9900HT/200	Übergabeschiene für hohe Temperaturen <i>High temperature transfer track</i>

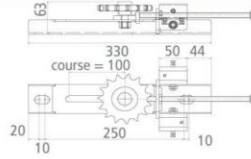
BOGEN *CURVES*



	ref	A	B	R
1.) Bogen Aussen <i>External curves</i>				
9030 / 9050	9900C45EXT	45°	245	725
9060	9960C45EXT	45°	245	925
2.) Bogen Innen <i>Internal curves</i>				
9030 / 9050	9900C45INT	45°	245	475
9060	9960C45INT	45°	245	675

HEBEN UND AUTOMATISIERUNG LIFTING AND AUTOMATISATION

SPANNELEMENT *TENSION UNIT*



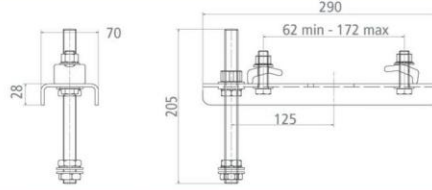
ref

9030 - 9070

9905

Spannung *Tension unit*

ÜBERGABEHALTERUNG *TRANSFER HANGER*



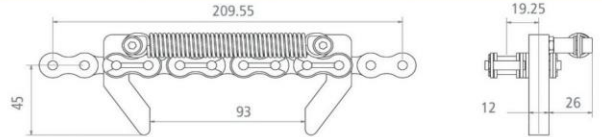
ref

9030 - 9070

9907

Förderkette oder Antriebskette *Transfer hanger or Pusher dog*

FÖRDERKETTE ODER ANTRIEBSKETTE *TRANSFER HANGER OR PUSHER DOG*



ref

1 Förderkette *Transfer hanger*

9030 / 9050

9910/500

Förderkettlänge 500 cm *Drive chain L = 500 cm*

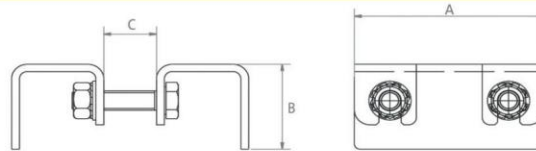
2 Antriebskette *Pusher dog*

9060

9908

Antriebskette *Pusher dog*

LAUFWAGENPLATTEN *TROLLEYS BAR*



ref

9842GL

9911

A

72

D

35

C

14 - 20

9842GLR

9911

72

35

14 - 20

9852GL

9911

72

35

14 - 20

9852GLR

9912

75

37

18

9862GL

9913

80

27

18

9862GLR

9914

96

30

24