

# HEBEN UND AUTOMATISIERUNG

## LIFTING AND AUTOMATISATION

### HUBSTATION

Gerät zum Anschluss an eine Hängebahn. Dieses Gerät dient dazu, eine von einem bzw. mehreren Laufwagen getragene Last, zu heben bzw. abzusenken, wobei das Ganze von Hand auf einer Hängebahn verfahren wird. Dieses Gerät kann zum Heben bzw. Absenken von Lasten, die auf dem Boden bzw. auf einem beliebigen Träger abgestellt sind, eingesetzt werden.

Dieses Gerät entspricht der Verordnung vom 23. August 1947.



### LIFTING STATION

*Apparatus intended to be connected to an conveying by monorail installation. This apparatus is used for descending and lifting a load supported by one or more trolleys, moved together manually in a monorail. This apparatus can be used to raise or deposit loads posed on the ground or on an unspecified support.*

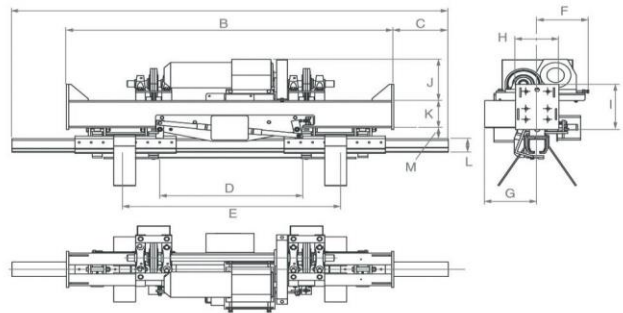
*This apparatus is in conformity with the decree of August 23, 1947.*



# HEBEN UND AUTOMATISIERUNG LIFTING AND AUTOMATISATION

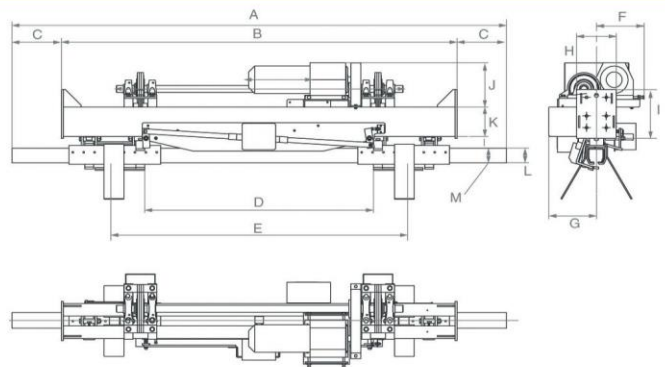
ZEICHNUNG AUF ANFRAGE *DRAWINGS ON DEMAND*

## HUB- UND ABSENKSTATIONEN STANDARD *STANDARD DROP SECTIONS*



□	ref	A	B	C	D	E	F	G	H	I	J	K	L	M	kg
9040	9042SE	1950	1500	250	660	950	200	240	200	250	224	150	43.5	60	150 daN
9050	9052SE	2000	1500	250	658	1027	242	237	200	250	227	150	60	60	250 daN
9060	9062SE	2000	1500	250	658	1000	237	236	200	250	227	150	75	60	500 daN

## ABSENKSTATIONEN, LANGE AUSFÜHRUNG *LONG DROP SECTIONS*



□	ref	A	B	C	D	E	F	G	H	I	J	K	L	M	kg
9040	9042SE1500	2450	2000	225	1160	1450	180	237	200	250	227	150	43.5	60	150 daN
9050	9052SE1500	2500	2000	250	1158	1527	242	237	200	250	227	150	60	60	250 daN
9060	9062SE1500	2500	2000	250	1156	1500	237	236	200	250	227	150	75	60	500 daN



Unsere Stationen sind ausgestattet mit einem Schaltkasten, gespeist mit 380 V; zur Nutzung in Innenräumen. Für zusätzliche Informationen wenden Sie sich bitte an uns.

*Our drop sections are equipped with a 380 V push button box, indoor use only. For complementary dimensions and information, please consult us.*