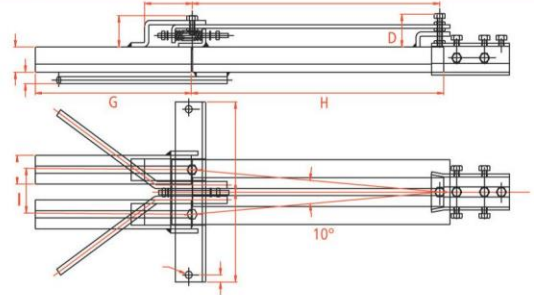


DREHSCHLEIBEN TURNTABLES

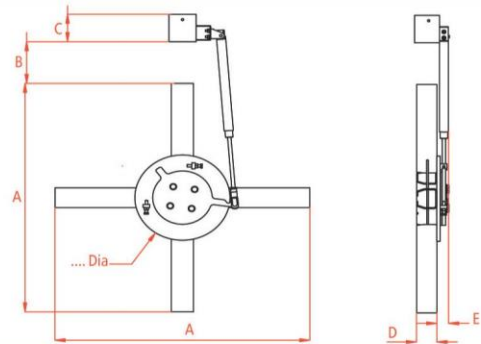
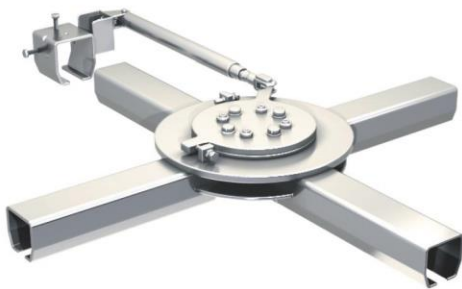
ZEICHNUNG AUF ANFRAGE *DRAWINGS ON DEMAND*

AUTOMATISCH WEICHE *AUTOMATIC SWITCHES*



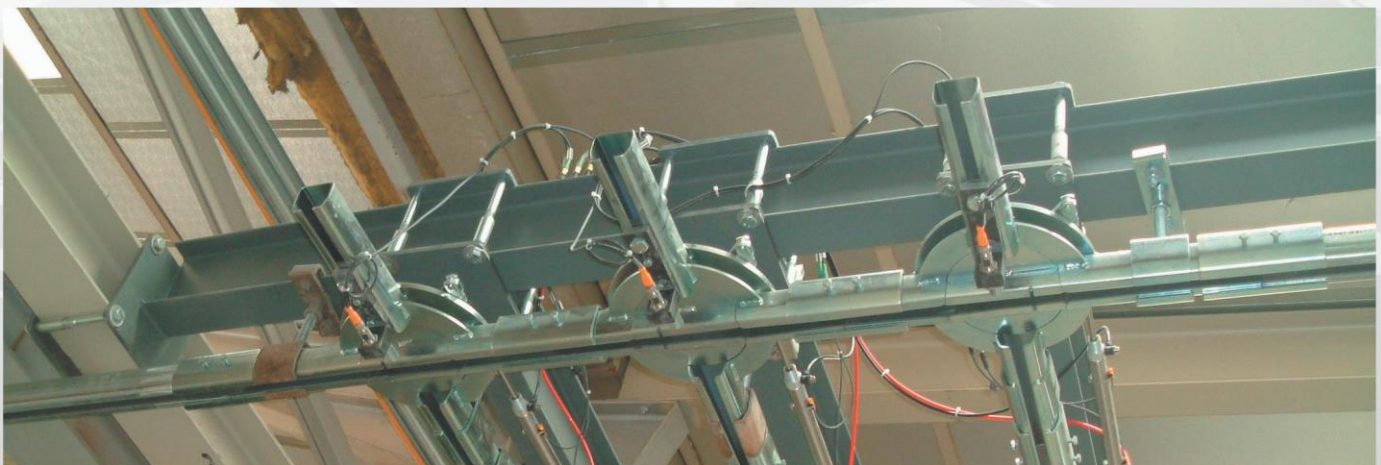
□	ref	D	G	H	I
9010	9100A	55	230	370	62
9030	9300A	55	230	370	62
9040	9400A	55	230	370	62
9050	9500A	60	300	500	100
9060	9600A	60	300	500	100

DREHSCHLEIBEN *TURNTABLES*



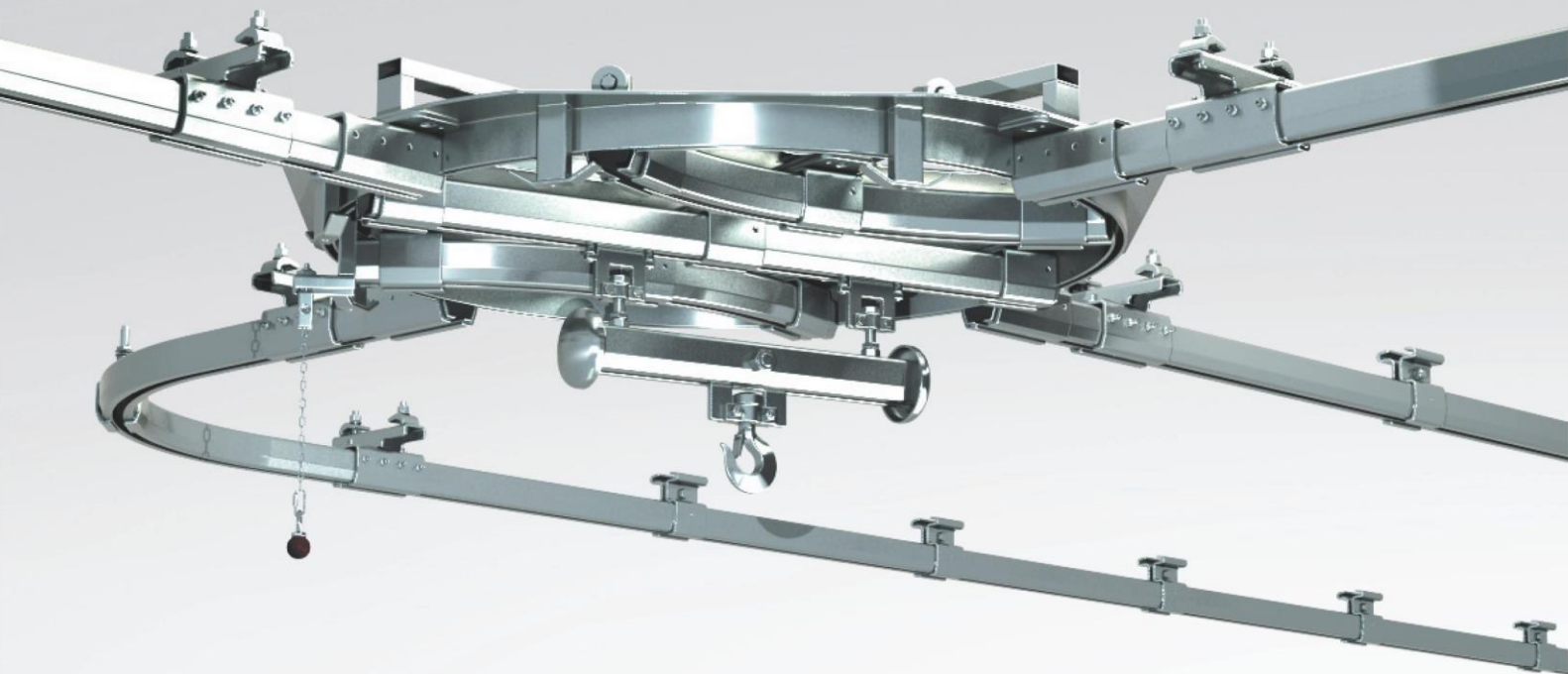
□	ref	A	B	C	D	E	Dia
9030	9301P4	662	162	54	35	31	280
9040	9401P4	662	162	65	43.5	31	280
9050	9501P4	750	114	90	60	37	280
9060	9601P4	750	114	110	75	37	280

Verbindungsstück auf doppeltem Windeffekt = 1/8F. Pneumatische Betätigung nicht enthalten.
Connections on double-acting jack = 1/8F. Pneumatic valve not provided.

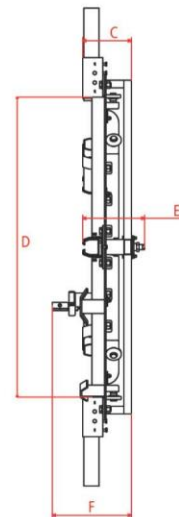
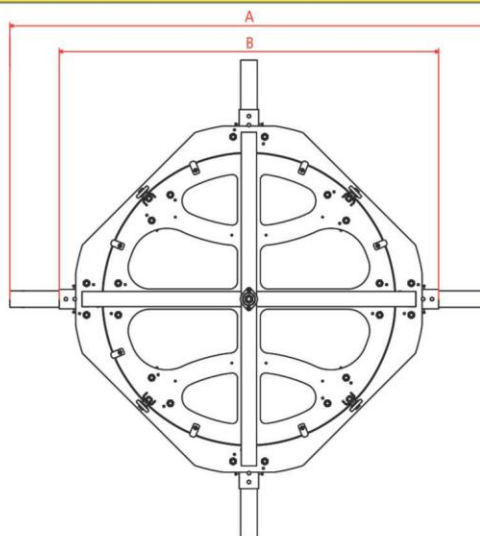


DREHSCHEIBEN TURNTABLES

ZEICHNUNG AUF ANFRAGE *DRAWINGS ON DEMAND*



DREHSCHWEIBENWEICHEN *TURNING SWITCHES*



□	ref	A	B	C	D	E	F
9030	9301AT	1400	1240	144	1000	196	258
9040	9401AT	1600	1440	159	1150	212	273
9050	9501AT	1885	1495	188	1150	240	302
9060	9601AT	2200	1780	205	1350	259	390