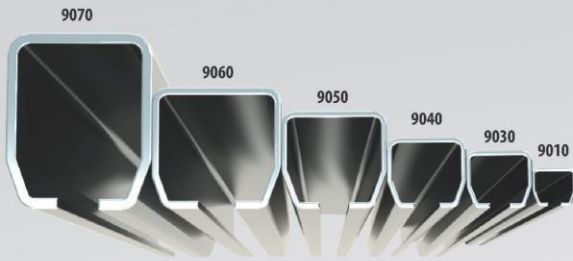




SCHIENEN UND BÖGEN

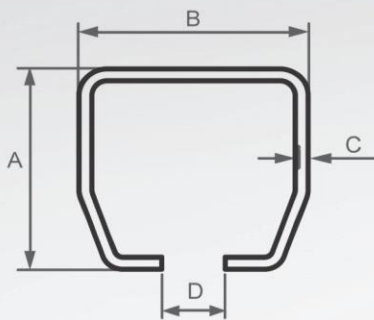
TRACKS AND CURVES



Schiene aus unserer Herstellung tragen das Logo . Dieses garantiert Qualität. WICHTIG: Die Schienen müssen mit unserem speziellen Befestigungsmaterial fixiert werden.

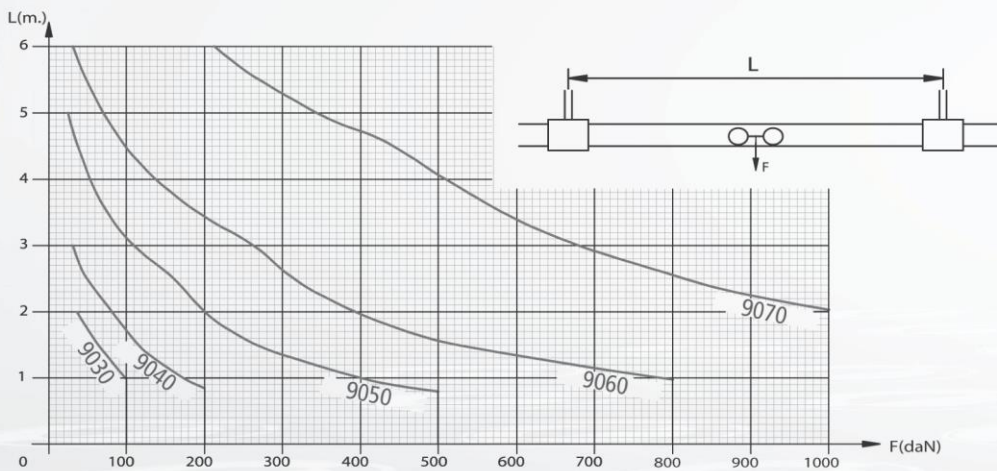
The tracks manufactured by us have their own logo  , it is a guarantee of quality. IMPORTANT: Use our special brackets as the tubular profile must be level.

Stahlschiene, galvanisch verzinkt, Standardlänge = 6 m
Galvanised steel rail standard length = 6 m



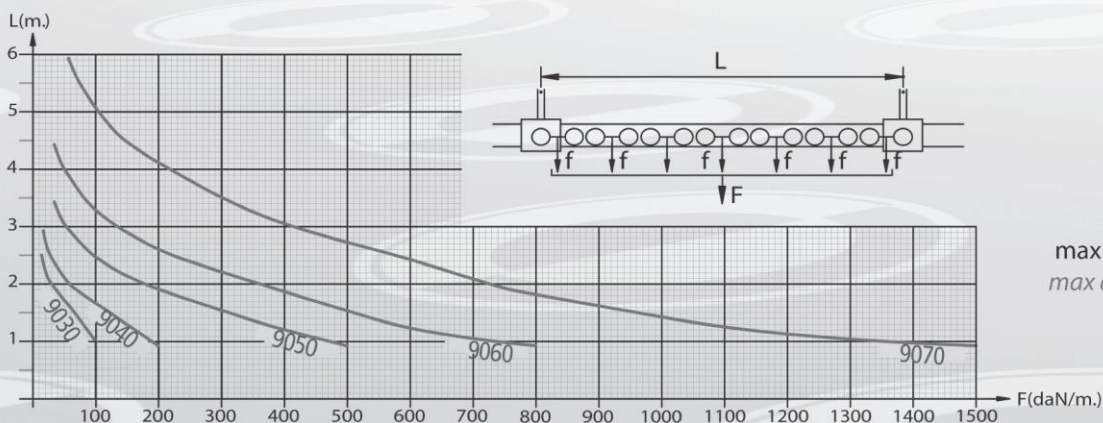
□	Ref	A	B	C	D
9010	9010/600	28	30	1.8	10
9030	9030/600	35	40	2.5	12
9040	9040/600	43.5	48.5	3	15
9050	9050/600	60	65	3.5	18
9060	9060/600	75	80	4.5	22
9070	9070/600	110	90	6	25

PUNKTUELLE BELASTUNG ZWISCHEN 2 PUNKTEN LOAD BETWEEN 2 POINTS



max = 1/300
max deflection = 1/300

BELASTUNG BEI GLEICHMÄSSIGER VERTEILUNG LOAD UNIFORMLY DISTRIBUTED



max = 1/300
max deflection = 1/300